

Spitzentechnik für eine saubere und schönere Umwelt
Superior technology for a cleaner, more pleasant environment
Technique supérieure pour un environnement propre et agréable

Hako
Clean ahead

Ersatzteilliste

Spare parts list

Liste de pièces de rechange



Hako-Supervac D5

(7140.00)



Bestellen Sie Ersatzteile grundsätzlich bei Ihrer Hako-Werksvertretung und machen Sie folgende Angaben:

1. Gerätetyp, Motor- und Gerätenummer.
2. Genaue Bezeichnung des gewünschten Teiles sowie die Bestellnummer.
Keine Bildnummer angeben.
3. Art des Versandes.
4. Genaue Anschrift mit Postleitzahl.
5. In Zweifelsfällen Muster einsenden.
Lieferschein oder Begleitschreiben beigeben.
6. Rückgabe der Musterteile erfolgt nur, wenn ausdrücklich verlangt.

Verwenden Sie nur Original-Ersatzteile!



Spare parts orders should be sent to your Hako agency. When ordering spare parts please state the following:

1. Type of machine, serial number of machine and engine.
2. Exact designation of the required spare parts as well as part number, but without picture number.
3. Mode of transport.
4. Correct and full address.
5. In case of doubt please send the defective part as sample together with a delivery sheet or a letter.
6. The sample will be scrapped if not informed otherwise.

Please use original spare parts only.



Veillez commander les pièces de rechange chez votre agence Hako. Commandant des pièces il faut indiquer les détails suivants:

1. Type de machine, no. de moteur et de série.
2. Désignation exacte de la pièce demandée ainsi que les numéros de commande, mais ne pas les numéros des illustrations.
3. Mode de transport.
4. Adresse correcte et complète.
5. En cas de doute, veuillez envoyer la pièce défectueuse comme échantillon, en ajoutant un bon de livraison ou une lettre.
6. Retour de l'échantillon sera seulement effectué sur demande.

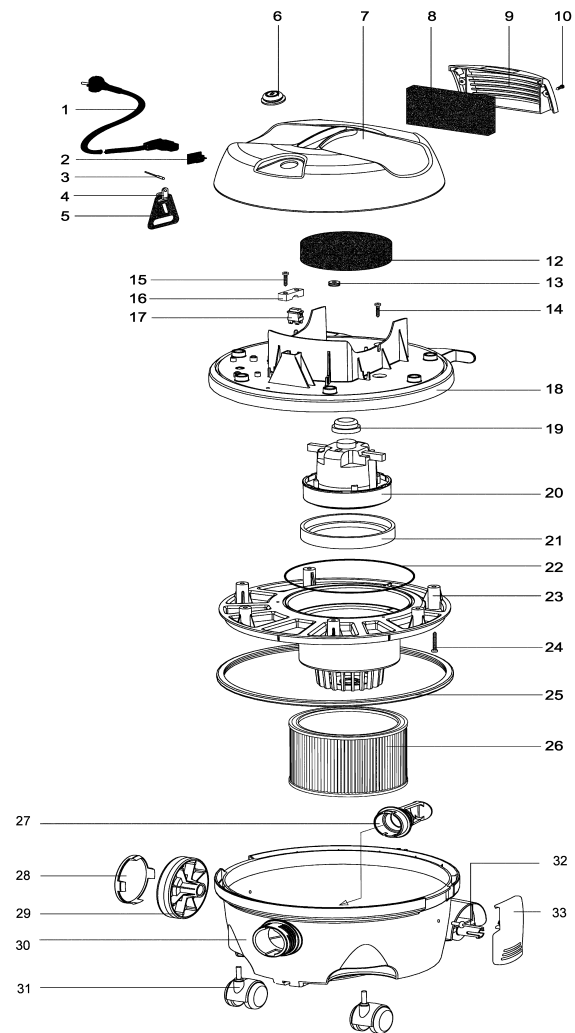
Utilisez seulement des pièces de rechange originaux svp.

Hako-Supervac D5 (7140.00)

Baugruppe Mounting group Groupe d'montage	Benennung	Description	Designation	Seite Page
99714000BT10	Ersatzteile Hako-Supervac D5	Spare parts Hako-Supervac D5	Pièces de rechange Hako-Supervac D5	4
99714000BT30	Rohr	Tube	Tube	8
99714000BT40	Saugschlauch	Flex hose	Tuyau	10

Ersatzteile Hako-Supervac D5
/ Spare parts Hako-Supervac D5

/ Pièces de rechange Hako-Supervac D5



34

35

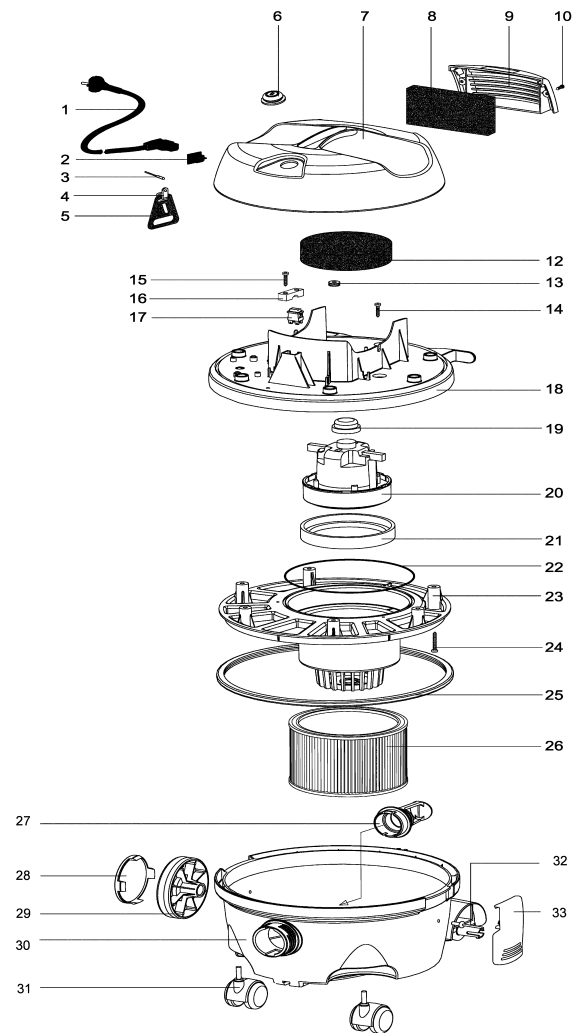
Ersatzteile Hako-Supervac D5
/ Spare parts Hako-Supervac D5

/ Pièces de rechange Hako-Supervac D5

Pos.	Best. Nr. PN Ref.No.	Mat-Nr. Mat-No. Mat.No.	Stck. Qty. Qté.	Bezeichnung	Description	Designation	Abmessungen Measurement Mesurage	DIN / ISO	Bemerkungen Remarks Remarques
1	01210960	01210960	1	Netzkabel	Power cable	Cordon électrique	2x1 MT12,5 V5		
2	XXXXXXXX		1	noch keine ET-Nummer vergeben	no part-No. til yet	encore aucun part-No. ne donne			Einbaustecker
3	XXXXXXXX		1	noch keine ET-Nummer vergeben	no part-No. til yet	encore aucun part-No. ne donne			Niet
4	XXXXXXXX		1	noch keine ET-Nummer vergeben	no part-No. til yet	encore aucun part-No. ne donne			Kabelbinder
5	XXXXXXXX		1	noch keine ET-Nummer vergeben	no part-No. til yet	encore aucun part-No. ne donne			Zugentlastung
6	01210920	01210920	1	Schalterabdeckung X LEO	Switch covering X LEO	Couverture d' interrupteur X LEO	X LEO		
7	01210930	01210930	1	Abdeckung LEO	Covering LEO	Couverture LEO			
8	01210250	01210250	1	Filter	Filter	Filtre	140x70x20		
9	01210940	01210940	1	Gitter LEO	Fence LEO	Grille LEO			
10	XXXXXXXX		2	noch keine ET-Nummer vergeben	no part-No. til yet	encore aucun part-No. ne donne			Schraube
11	XXXXXXXX		1	noch keine ET-Nummer vergeben	no part-No. til yet	encore aucun part-No. ne donne			Dichtung
12	01210230	01210230	1	Filter	Filter	Filtre	PPI/80 D115x20		
13	XXXXXXXX		1	noch keine ET-Nummer vergeben	no part-No. til yet	encore aucun part-No. ne donne			
14	XXXXXXXX		3	noch keine ET-Nummer vergeben	no part-No. til yet	encore aucun part-No. ne donne			Schraube
15	XXXXXXXX		1	noch keine ET-Nummer vergeben	no part-No. til yet	encore aucun part-No. ne donne			Schraube
16	XXXXXXXX		1	noch keine ET-Nummer vergeben	no part-No. til yet	encore aucun part-No. ne donne			Schelle
17	01210180	01210180	1	Schalter	Switch	Interrupteur	FM4,8x0,8		
18	XXXXXXXX		1	noch keine ET-Nummer vergeben	no part-No. til yet	encore aucun part-No. ne donne			
19	01210200	01210200	1	Gummistück	Rubber	Pièce d' chaoutchouc	EPDM30 D42x20		

Ersatzteile Hako-Supervac D5
/ Spare parts Hako-Supervac D5

/ Pièces de rechange Hako-Supervac D5



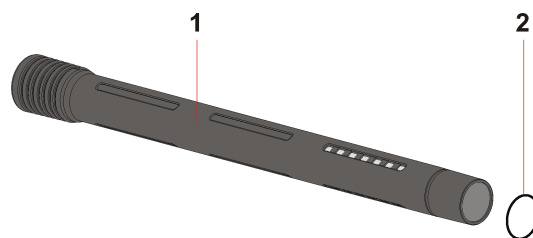
34

35

Ersatzteile Hako-Supervac D5
/ Spare parts Hako-Supervac D5

/ Pièces de rechange Hako-Supervac D5

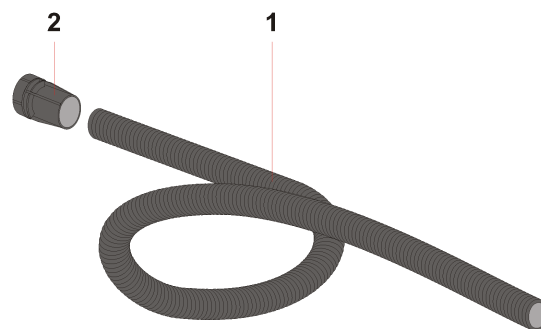
Pos.	Best. Nr. PN Ref.No.	Mat-Nr. Mat-No. Mat.No.	Stck. Qty. Qté.	Bezeichnung	Description	Designation	Abmessungen Measurement Mesurage	DIN / ISO	Bemerkungen Remarks Remarques
20	01210210	01210210	1	Motor	Motor	Moteur	TS25 CP 1000W 220V 50/60Hz		
21	01210220	01210220	1	Dichtung	Gasket	Joint	D130 H=9		
22	01210100	01210100	1	O-Ring	O-ring	Joint circulaire	D.4 D.190 (L=600)		
23	XXXXXXXX		1	noch keine ET-Nummer vergeben	no part-No. til yet	encore aucun part-No. ne donne			
24	XXXXXXXX		6	noch keine ET-Nummer vergeben	no part-No. til yet	encore aucun part-No. ne donne			Schraube
25	01210910	01210910	1	Dichtung	Gasket	Joint			
26	01210240	01210240	1	Papierfiltereinsatz	Filter	Filtre	180x150x130		
27	01210890	01210890	1	Adapter	Adapter	Adapteur	LEO W/OR		
28	01210840	01210840	1	Radabdeckung	Wheel cover	Couverture d' roue	JA		
29	01210830	01210830	1	Rad	Wheel	Roue	X JA		
30	01211160	01211160	1	Behälter	Tank	Réservoir			
31	01210950	01210950	1	Lenkrolle	Steering roller	Roulette folle	D50		
32	XXXXXXXX		1	noch keine ET-Nummer vergeben	no part-No. til yet	encore aucun part-No. ne donne			Niet
33	01210380	01210380	1	Verschlusshaken	Locking hook	Crochet d' arret			
34	99720600	99720600	1	Papierfilterbeutel SV D 5 (5 Stk.)	Paper filter bag SV D 5 (5 pcs)	Filtre sac d' papier SV D 5 (5 pcs)			
35	99721000	99721000	1	Hepafilter SV D 5	Hepa filter SV D5	Filtre Hepa SV D5			



Rohr / Tube / Tube

Pos.	Best. Nr. PN Ref.No.	Mat-Nr. Mat-No. Mat.No.	Stck. Qty. Qté.	Bezeichnung	Description	Designation	Abmessungen Measurement Mesurage	DIN / ISO	Bemerkungen Remarks Remarques
1	XXXXXXXX		1	noch keine ET-Nummer vergeben	no part-No. til yet	encore aucun part-No. ne donne			
2	XXXXXXXX		1	noch keine ET-Nummer vergeben	no part-No. til yet	encore aucun part-No. ne donne			

Saugschlauch / Flex hose / Tuyau



Saugschlauch / Flex hose / Tuyau

Pos.	Best. Nr. PN Ref.No.	Mat-Nr. Mat-No. Mat.No.	Stck. Qty. Qté.	Bezeichnung	Description	Designation	Abmessungen Measurement Mesurage	DIN / ISO	Bemerkungen Remarks Remarques
1	XXXXXXXX		1	noch keine ET-Nummer vergeben	no part-No. til yet	encore aucun part-No. ne donne			
2	XXXXXXXX		1	noch keine ET-Nummer vergeben	no part-No. til yet	encore aucun part-No. ne donne			

Hako - der große Spezialist

Hako - the great specialist · Hako - le grand spécialiste

Hako

Kehrmaschinen

Power sweeper

Balayeuses



Poliermaschinen

Schrubbautomaten

Polishers, Scrubbers

Lustreuses Autolaveuses



Außenreinigungs-Maschinen

Machines for outdoor
cleaning

Machines pour l'entretien des
surfaces urbaines



Mehrzweckmaschinen

Multi-purpose machines

Machines Polyvalentes

